

광전식 연기 감지 화재센서

IS-FSS



디자인

- 천정 부착형
- 회백색 몸통 발광 바이오드 알림



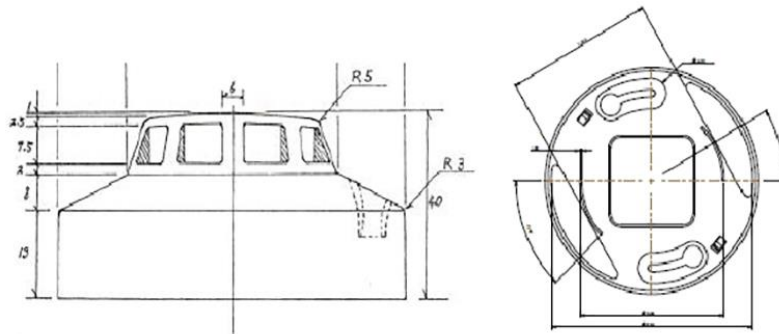
주요 특징점

- 비전도성 폴리머 구조
- 특수처리된 폴리머 코팅으로 꼬임과 굴절에 강함
- 유해화학물질 반복감지(재사용) 가능
- 견고성과 내구성을 확보

제품 사양

- 형식 : 광전식 비축적형
- 형식번호 : 감 10-39
- 사용전압 : DC 24V
- 동작전류 : 80 μ A 이하
- 감시전류 : 50 μ A 이하
- 동작확인 : 백색 발광 바이오드
- 환경조건 : -10~50°C
- 외형 치수 : 지름 103mm, 높이 45mm
- 센서 무게 : 100g

도면



정온식 스포트형 열감지 화재센서

IS-FSH



디자인

- 천정 부착형
- 회백색 몸통 발광 바이오드 알림



주요 특징점

- 비전도성 폴리머 구조
- 특수처리된 폴리머 코팅으로 꼬임과 굴절에 강함
- 유해화학물질 반복감지(재사용) 가능
- 견고성과 내구성을 확보

제품 사양

- 형식 : 정온식 스포트형 비방수형
- 형식번호 : 감 13-16
- 사용전압 : DC 24V
- 동작전류 : 50 μ A 이하
- 감시전류 : 25 μ A 이하
- 동작확인 : 백색 발광 바이오드
- 환경조건 : -10~50°C
- 외형 치수 : 지름 106mm, 높이 43mm
- 센서 무게 : 100g

도면

