

ITGuard[®]

DI 확장모듈 IE-DI

하드웨어 설명서



본 설명서는 프로토콜 게이트웨이 IE-DI의 운용자 매뉴얼입니다.

사용자 주의사항

'사용자 주의 사항'은 사용자의 안전을 지키고, 재산상의 손해를 방지하기 위한 것으로 반드시 숙지하여 올바르게 사용하시기 바랍니다.

- ◆ 지정된 어댑터 이외의 기구물의 사용은 제품 성능을 저하시키거나 고장 또는 파손의 원인이 됩니다. 인증되지 않은 별도의 장치는 사용하지 마십시오.
- ◆ 장비 주위에 물 또는 액체 류를 가까이 두지 마십시오. 오작동의 원인이 됩니다.
- ◆ 장비 또는 주위에서 화기 사용을 하지 말아주십시오. 오작동 및 고장의 원인이 됩니다.
- ◆ 충격에 주의하고, 임의로 분해하거나 개조하지 마십시오. 충격은 제품 성능 저하 또는 고장, 파손의 원인이 되며, 임의로 분해, 개조 시 서비스를 받을 수 없습니다.

A급 기기(업무용 방송통신기기)

이 기기는 업무용 환경에서 사용할 목적으로

적합성평가를 받은 기기로서 가정용 환경에서 사용하는 경우

전파간섭의 우려가 있습니다.

목 차

사용자 주의사항	2
제품 개요	5
I. 개요	6
II. 기능	6
A. Contact 감시 기능	6
B. 다양한 Protocol 지원	6
C. 웹 기반의 관리 기능	6
하드웨어	7
I. 구성	8
A. 연결포트(전면)	8
B. LED	8
C. 연결포트(측면)	9
II. 규격	10
A. 기본 사양	10
B. 인터페이스 사양	10
설치	12
I. 설치 고려 사항	13
II. 구성품	13
III. 설치 방법	14
A. Ethernet 연결	14
B. DI 연결	15
C. 어댑터 연결	16

IV. 공장 초기화	17
FAQ.....	18
A/S 안내	19

프로토콜 게이트웨이 IE-DI

제품 개요

I. 개요

'IE-DI'는 Serial 형식으로 통신하는 설비로부터 데이터를 수집하고 수집한 데이터를 Ethernet으로 변환하여 전달하는 프로토콜 게이트웨이입니다. 단지 데이터 수집 전달에 그치지 않고 edge computing 기술을 적용하여 장비 내에서 수집한 데이터를 바탕으로 의미 있는 정보를 가공하고 수집 기록을 저장합니다.

II. 기능

A. Contact 감시 기능

- 센서/설비의 Contact(접점 신호 : 최대 12대)를 감지하여 운용 환경을 파악합니다.
- 설정 : NC(Normal Close) / NO(Normal Open), Deadband, 전원 제어, Relay 연계

B. 다양한 Protocol 지원

- SNMP V1,2,3 지원, Trap message 지원
- Modbus-TCP 지원

C. 웹 기반의 관리 기능

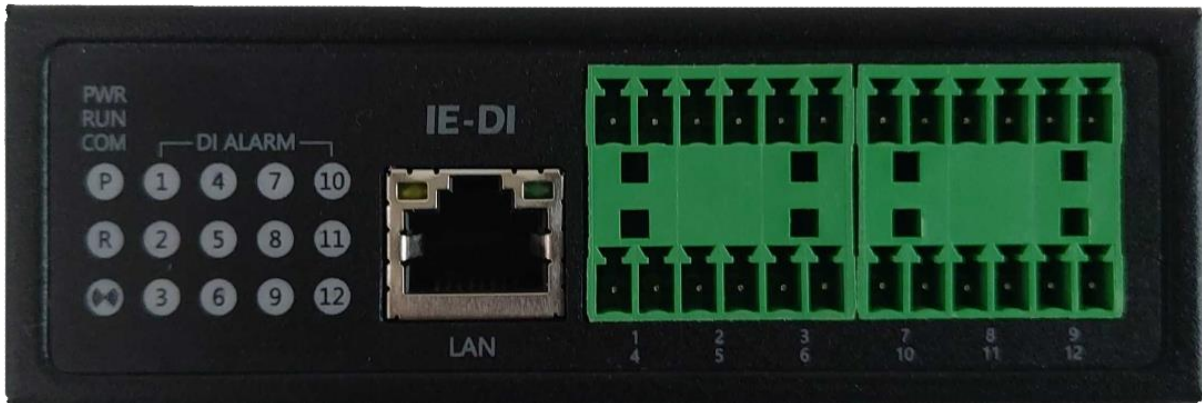
- 웹 기반의 모니터링 및 설정, 이력, 제어 기능을 제공하여 인터넷이 가능한 환경에서 원격 관리가 가능합니다.
- Default Setting
 - IP : 192.168.254.10
 - ID : itguard / Password : IT!admin01#

프로토콜 게이트웨이 IE-DI

하드웨어

I. 구성

A. 연결포트(전면)

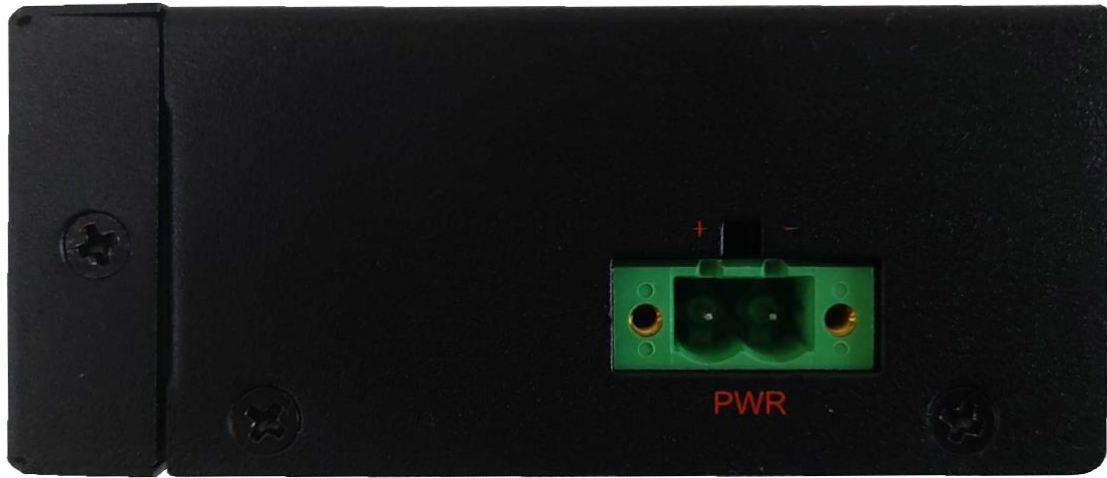


연결포트 명	연결 대상	설명
LAN	LAN	이더넷 스위치로 연결합니다.
DI 1~12	Terminal block	Contact 센서/설비를 연결합니다.

B. LED

종류	상태	설명
PWR	꺼짐	전원 공급 중단
	켜짐	커넥터로 전원 공급
RUN	꺼짐	시스템 다운
	0.5초 간격 점멸	정상 동작
COM	꺼짐	통신 없음
	0.1초 점멸	패킷 수신
DI Alarm (1~12)	꺼짐	알람 없음
	켜짐	알람 발생

C. 연결포트(측면)



연결포트 명	연결 대상	설명
PWR	전원케이블	24V 전원케이블을 연결합니다.

II. 규격

A. 기본 사양

System Specifications	
CPU	STM32F207VET6
Memory	128KB
Flash	512KB
RTC	internal
Environment Specifications	
Operating Temperature	-40~70°C
Storage Temperature	0~60°C
Humidity	5~95%RH non-condensing
Power Specifications	
Supply	24VDC / 0.63A
Consumption	1,4W normal / 5W max
Mechanical Specifications	
Dimensions(HXDXW)	36.3 x 85 x 108.1 mm
Weight	300 g
Installation	Din-rail mount/rack mount

B. 인터페이스 사양

Communication Specifications		
Ethernet	Ethernet	10/100 Base-TX Auto-negotiation Auto-MDIX LINK/ACT LED
Digital Input		
Types	Open collect	
Number of Ports	12 포트	
Connector	Terminal Block (3.81 mm)	
Cables	16 ~ 28AWG (20 AWG recommend)	
Cable Length	Max 100M recommend	
Protection	1500VDC isolation	
Power Supply	24V 10mA	
Supported Sensors	누수/침수 센서 화재 센서 일반 접점/relay(도어센서, 기타 relay 출력 센서)	
Visual Indicator		
Type	LED	

Power	전원 상태 표시
Status	장비 동작 상태 표시
Communication status	서버(SNMP, MODBUS) 통신 상태 표시
D11 ~ D12	접점 입력 상태 표시
Factory reset	
Types	Button





프로토콜 게이트웨이 IE-DI

설치

I. 설치 고려 사항

- 전원선 인입이 용이한 위치를 선택하십시오.
- 각 연결 장치의 케이블 길이가 가능한 짧게 설치될 수 있는 위치를 선택하십시오.
- 기 설치된 구조물로 인해 케이블 공사 작업이 어려운 위치를 피하십시오.
- 관리 장치로 인해 시스템 기능을 저해할 소지가 있는 위치를 피하십시오.
- 향후 시설물이나 환경 상태의 변화를 예상하여 설치하십시오.
- DI 케이블의 경우 통신 거리 100미터 이내를 권장합니다..

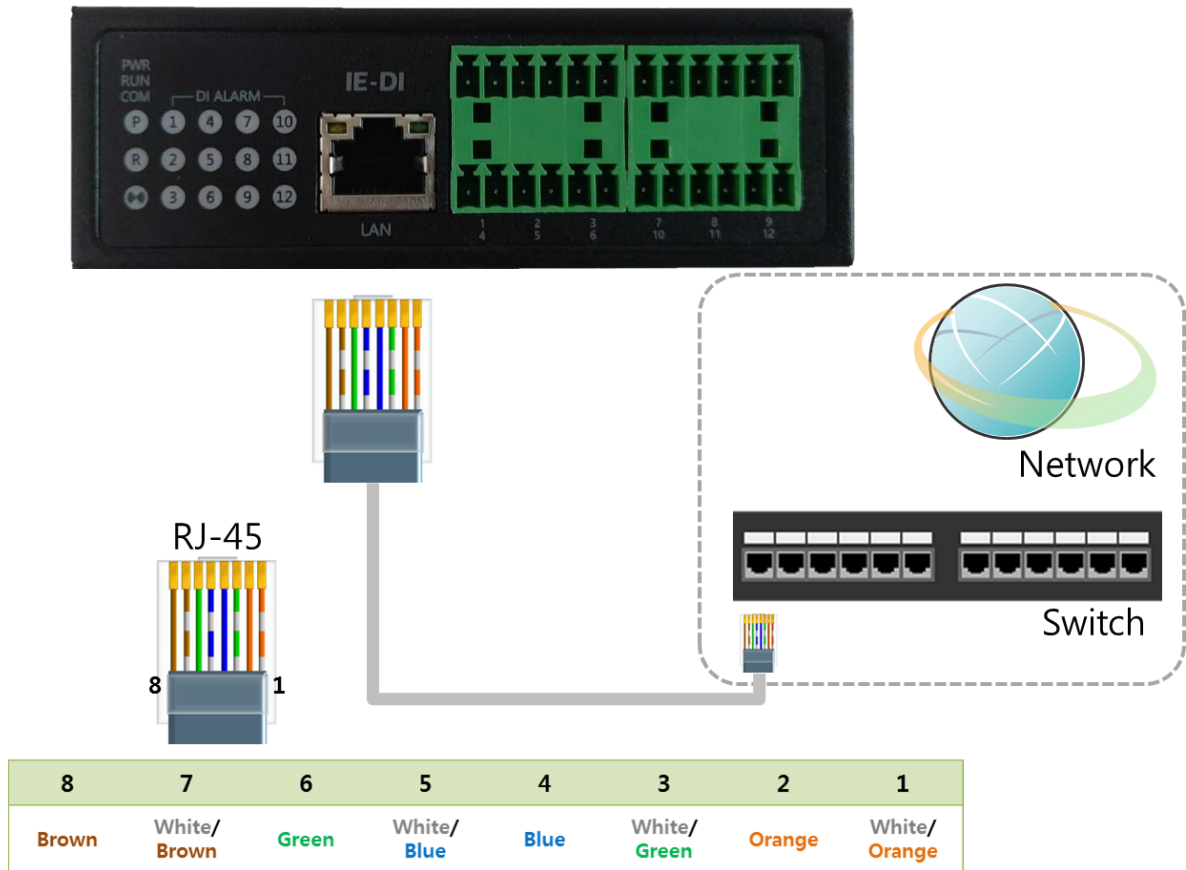
II. 구성품

IE-DI		DC 24V 전원 어댑터	Din-Rail 브라켓
			
Terminal Block	 2pin 1ea	 6pin 4ea	

※ 위 구성 품들은 경우에 따라 변경될 수 있습니다.

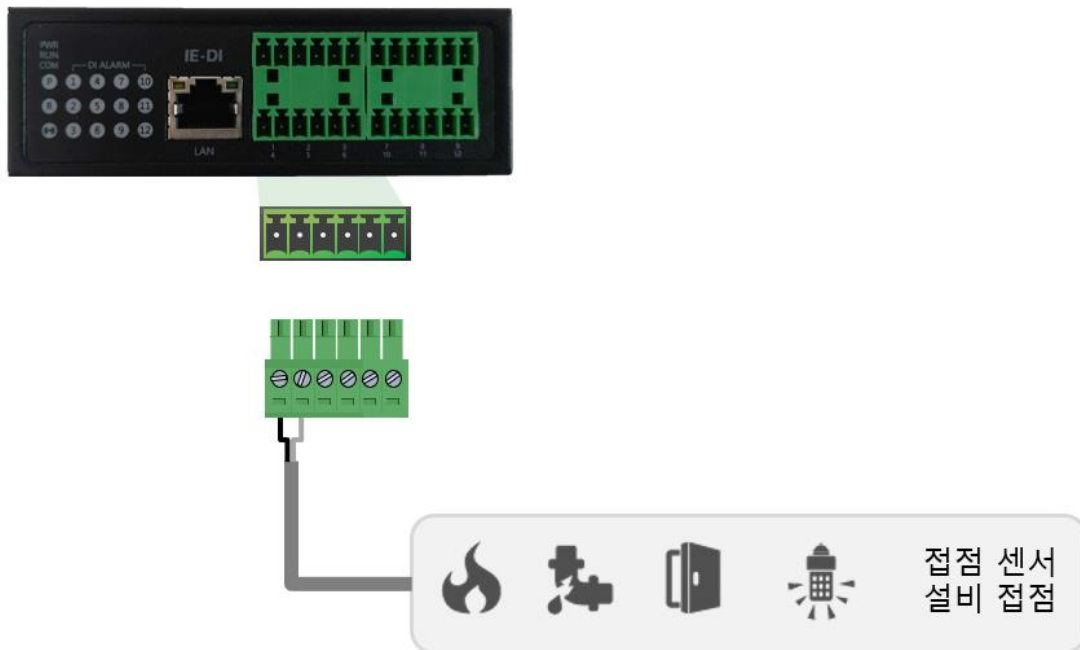
III. 설치 방법

A. Ethernet 연결



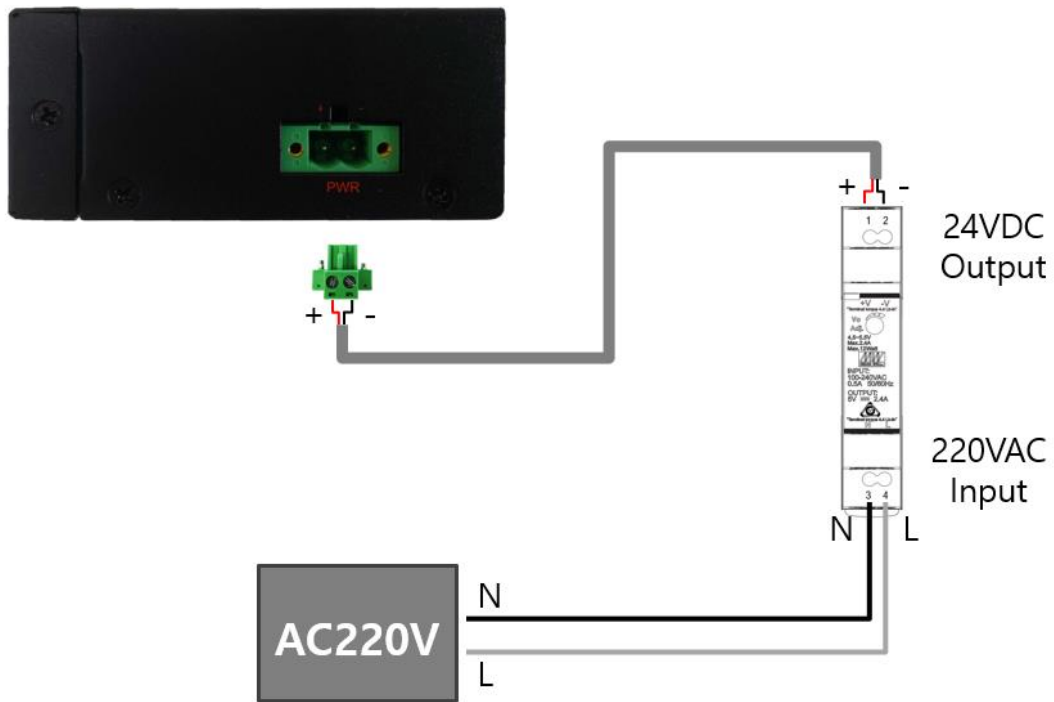
- 위 그림과 케이블 색상이 일치하도록 전선 작업을 마친 후 'IE-DI' 전면 LAN 연결 포트에 꽂아 주십시오.

B. DI 연결



- 실제 포트와 web에서 설정한 포트를 일치시키십시오.

C. 어댑터 연결



IV. 공장 초기화

- 'IE-DI'의 공장 초기화하는 방법은 다음과 같습니다.



- 'IE-DI'을 켜진 상태에서 측면의 빨간 박스로 표시된 구멍 속 버튼은 핀 등으로 5 초 간 누르면 공장 초기화됩니다.
- 공장 초기화 시 모든 설정 및 로그 기록이 삭제됩니다.
- 공장 초기화 시 Default IP 주소 및 아이디, 비밀번호는 다음과 같습니다.
 - IP 주소 : 192.168.254.10
 - ID : itguard
 - 비밀번호 : IT!admin01#

FAQ

Q. 전원을 인가해도 PWR LED가 점등되지 않고 동작하지 않습니다.

A. 'IE-DI'의 전원 커넥터 부분 극성 표시를 확인하십시오. 잘못된 극성 배선은 장비에 손상을 줄 수 있습니다.

Q. PWR LED 가 빠르게 점멸하기만 할 뿐 동작하지 않습니다.

A. 'IE-DI'의 정격 전압은 24VDC 입니다. 지정된 DC 어댑터를 사용하거나 사용중인 DC 어댑터의 출력 전압 및 전류를 확인하십시오.

Q. 네트워크 통신이 안됩니다.

A. LAN 포트의 Link LED를 확인하십시오. Link LED가 켜져 있음에도 통신이 되지 않는다면 초기화한 IP가 올바른 지 확인하십시오.

Q. FAQ에 명시되지 않은 문제가 발생되었습니다.

A. [A/S 안내](#)의 내용을 참고하십시오.

※ Web 접속을 통한 설정과 관련된 사항은 해당 매뉴얼을 참조하십시오.

A/S 안내

- ① 'IE-DI'을 구매해 주셔서 감사합니다. 본 제품의 보증기간은 구매 후 2 년입니다.
- ② 보증기간 내에 제조상의 결함이나 자연적인 고장이 발생하였을 경우에는 다음 연락처로 연락 주시면 무상으로 수리할 수 있습니다.



- ③ 제품 고유의 일련번호를 손상 및 훼손 시에는 유무상 서비스 혜택을 받지 못함을 유의하여 주십시오.
 - ④ 사용자의 과실로 인한 고장의 경우는 유상 수리를 받으셔야 합니다.
 - i. 사용상의 부주의(충격) 또는 임의의 수리, 개조로 인해 고장이 발생한 경우
 - ii. 설명서 상의 규정을 준수하지 않아 발생하는 고장의 경우
 - iii. 부적절한 전원 연결로 인해 고장이 발생한 경우
- ◆ 설명서의 내용 및 제품의 기능은 사정에 따라 일부 변경될 수 있습니다.